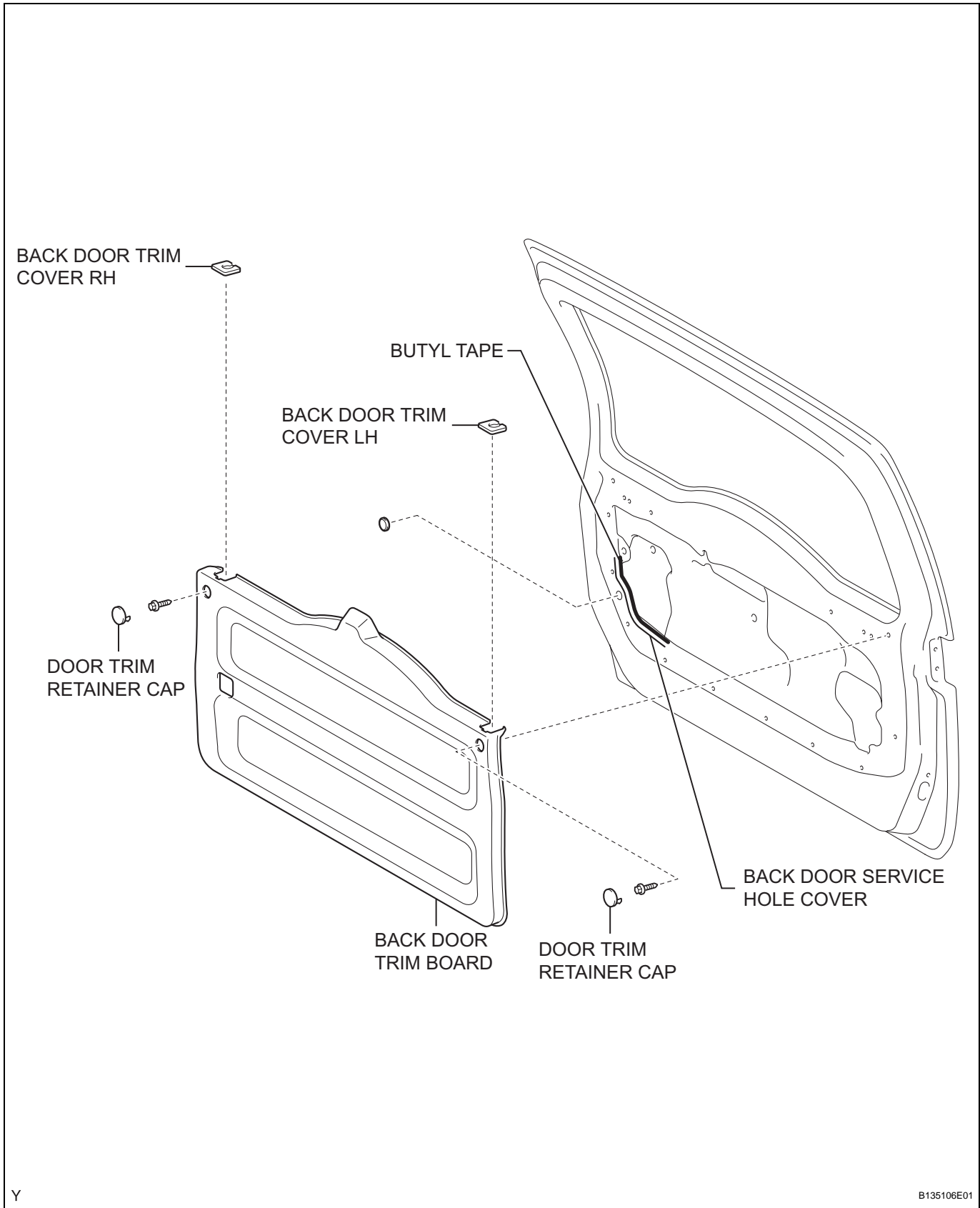
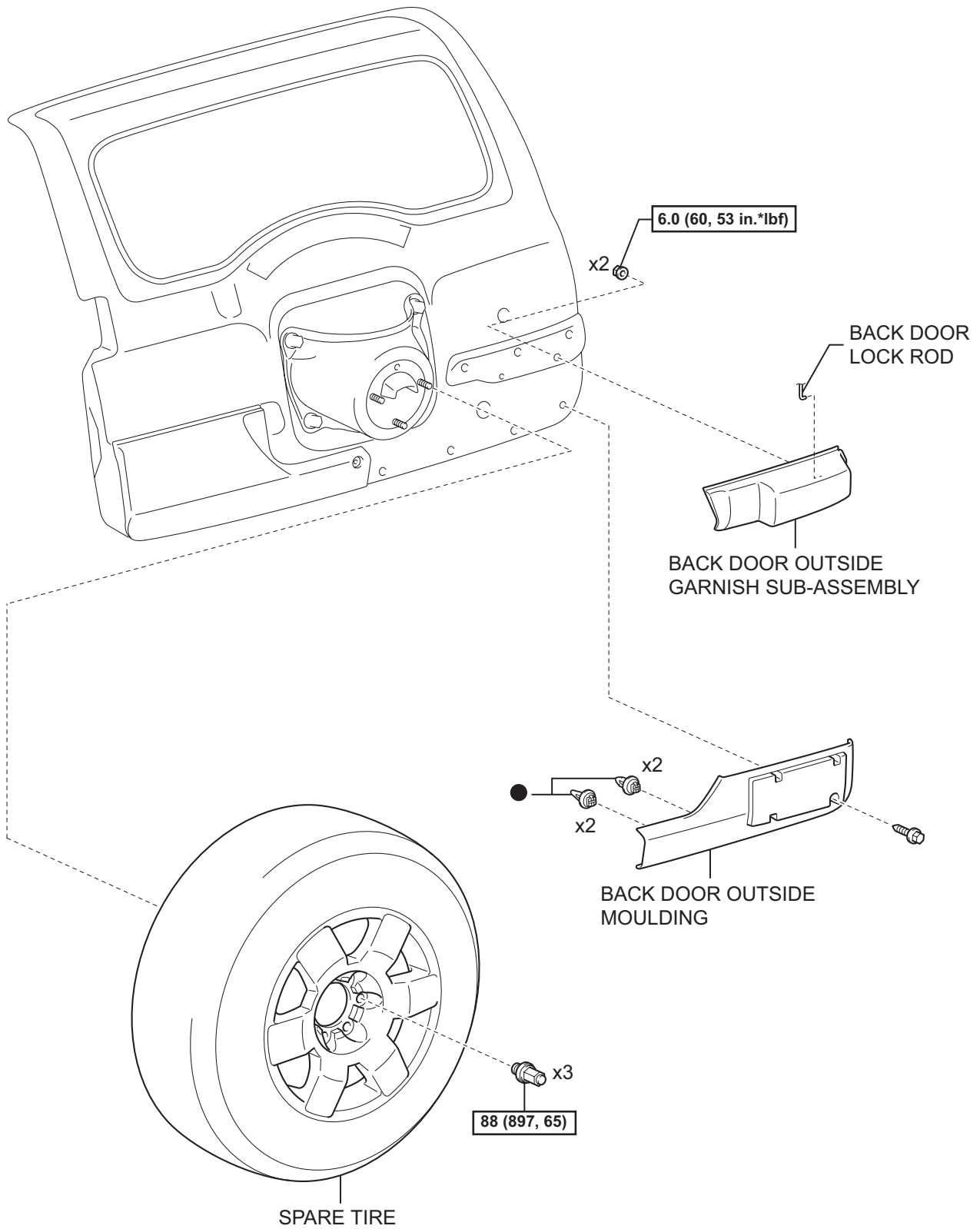


# BACK DOOR OUTSIDE GARNISH

## COMPONENTS



ET



**N\*m (kgf\*cm, ft\*lbf)** : Specified torque

● Non-reusable part

Y

ET